



Balances plates, idéales pour les applications générales de pesage d'expédition et la pesée d'animaux

Les balances d'expédition de la série Courier 5000 sont dotées d'une conception à profil bas, avec plateau en acier inoxydable, ce qui garantit leur robustesse pour les applications d'expédition et permet un nettoyage facile dans le cadre des petites applications vétérinaires. Les données sont clairement lisibles sur un large indicateur lumineux de 28 mm et le protocole de communication UPS est inclus. Notre mode exclusif « Alerte de poids » avertit les utilisateurs si des cartons sont trop lourds, par exemple pour les envoyer par la poste ou par messagerie.

Des caractéristiques uniques :

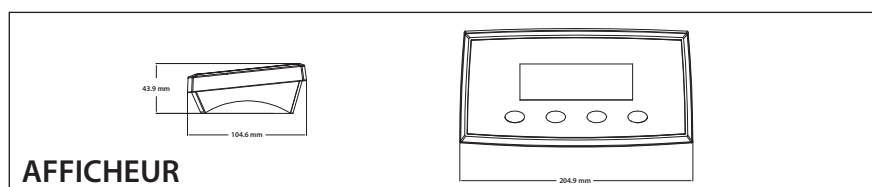
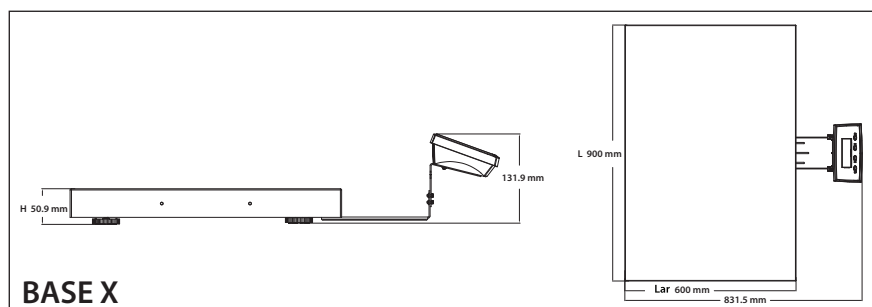
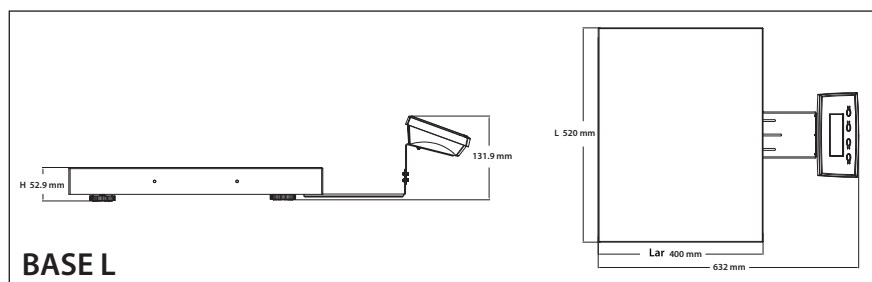
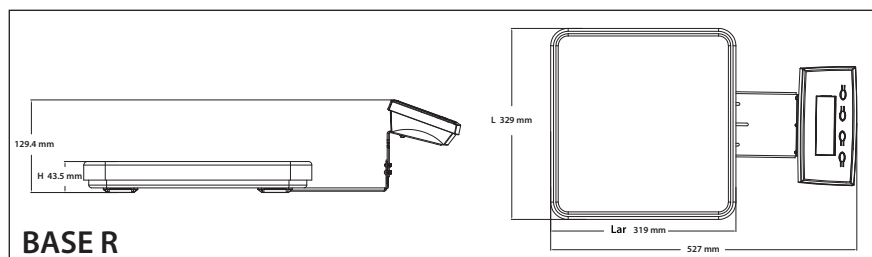
- Balances faciles à utiliser pour les expéditions avec base en acier peint. Le plateau inox résiste à une utilisation quotidienne et est facile à entretenir pour de bonnes conditions sanitaires. Indicateur adaptable à monter dans votre espace de travail.
- L'application de pesée dynamique et de maintien de l'affichage est parfaite pour les cartons et emballages volumineux, car elle conserve les données de poids sur l'indicateur, même pour les animaux chez les vétérinaires.
- Adaptateur secteur inclus. USB type C simple pour la connexion des données et de l'alimentation – inclut le protocole du logiciel UPS. Fonctionne également avec une alimentation sur piles AA.

COURIER™ 5000 *Balances d'expédition*

Caractéristiques

Modèle	i-C52M6R	i-C52M30R	i-C52M50R	i-C52M50L	i-C52M100L	i-C52M200L	i-C52M200X
Portée x précision par défaut	6 kg x 0,002 kg 6 000 g x 2 g	30 kg x 0,01 kg 30 000 g x 10 g	50 kg x 0,02 kg 50 000 g x 20 g		100 kg x 0,05 kg	200 kg x 0,1 kg	
Résolution affichée maximum	1:3 000		1:2 500		1:2 000		
Unités	kg, g, lb, oz, lb:oz (kg, lb, oz, lb:oz pour les modèles de plus de 100 kg)						
Modes d'application	Pesage, pesée dynamique/maintien de l'affichage, totalisation, Weight Alert™ (alerte de poids)						
Indicateur	Affichage LCD à 5 chiffres et 7 segments avec rétroéclairage blanc, hauteur des chiffres 28 mm						
Clavier	4 touches de fonction mécaniques						
Fabrication	Indicateur ABS Base en acier peint avec plateau en acier inoxydable (pieds réglables pour bases L et X)						
Longueur de câble	2 m (extension totale)						
Temps de stabilisation	1 seconde						
Alimentation	Adaptateur secteur : 100-240 V CA ~ 0,5 A 50/60 Hz ; puissance de sortie : 5,0 V CC 1,0 A (inclus) ou piles : 3 piles AA (LR6) (non incluses) Autonomie : 100 heures d'utilisation continue avec rétroéclairage désactivé						
Plage de zéro	2 % ou 100 % de la capacité						
Interface	USB standard de type C						
Gamme de température de fonctionnement	-10 °C à 40 °C						
Surcharge maximale admise	150 % de la portée						
Taille de la plate-forme (L x Lar x H)	329 x 319 x 43,5 mm			520 x 400 x 52,9 mm		900 x 600 x 50,9 mm	
Poids net	4,1 kg			8,5 kg		17,4 kg	
Poids d'expédition	4,8 kg			9,5 kg		19,2 kg	
Dimensions d'expédition	395 x 385 x 155 mm			600 x 485 x 100 mm		985 x 680 x 105 mm	

Dimensions



Conformité

- **Sécurité du produit** : IEC/EN 61010-1 ; alimentation homologuée UL • Compatibilité électromagnétique : IEC/EN 61326-1 classe B, environnements de base ; FCC partie 15 classe A ; Canada ICES-003 classe A
- **Marquages de conformité** : CE, UKCA
- **Autre** : WEEE, RoHS

Accessoires

- Kit colonne à distance, 980 mm, en acier peint 30795819
- Câble en spirale connexion base indicateur 9m max i-C51 i-C31 30809920
- Kit colonne à distance, 330 mm, en acier peint 30800931
- Kit tapis en caoutchouc antidérapant pour base X. . 30548975

OHAUS Europe GmbH

e-mail: ssc@ohaus.com
Tel: 0041 22 567 53 19
e-mail: tsc@ohaus.com
Tel: 0041 22 567 53 20

www.ohaus.com

Le système de gestion régissant la fabrication de ce produit est certifié ISO 9001:2015.

