

## Transpalette

Transpalette peseur en acier inoxydable avec indicateur GI410 LCD et imprimante en option.



### CARACTÉRISTIQUES:

- Transpalette peseur. Également disponible en version homologuée CE-M.
- Fabrication en acier inoxydable.
- Avec capteurs de chargement IP68.
- Roues en nylon et revêtement extérieur en polyuréthane.
- 2 versions:
  - Sans imprimante
  - Avec imprimante

### INDICATEUR GI410 LCD:

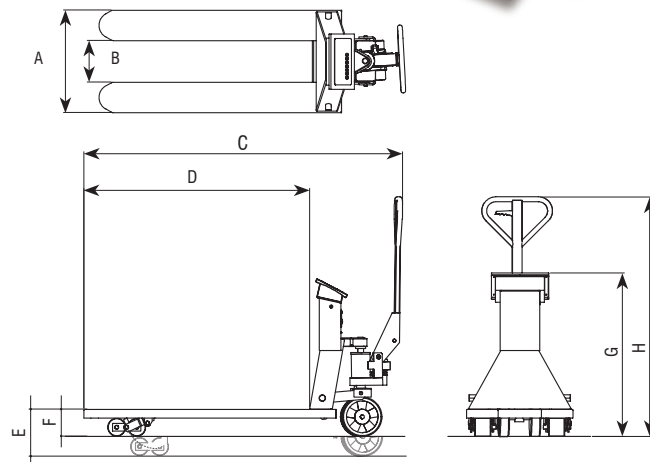
- Indicateur numérique
- Boîtier en acier inoxydable.
- Protection IP54, IP65.
- Écran LCD rétroéclairé avec 6 digits de 40mm d'hauteur.
- Support mural inclinable inclus.
- Batterie de lithium rechargeable 7,4V 2,6Ah
- Alimentation 230VAC
- 2 sorties RS232 en série incluses.
- Multi intervalles (autres options sur demande/devis : simple Echelon, multi echelons).
- Unités: kg.
- Homologation a 6000 divisions OIML classe III et IV.
- Certification CE.

### FUNCTIONS:

- Accumulation de poids
- Totalisation par l'écran
- Brut / Net
- Tare et pretare manuel
- Ratrapage du zéro
- Fonction de comptage de pièces
- Checkweigher et mise en place du poids cible
- Fonction 1/10 de la division de vérification. Visualisation pendant quelques secondes.

### IMPRESSION:

- Programmation de 3 têtes (des PC), code, total.
- Langages d'impression (espagnol, français, portugais, portugais, italien, anglais).



| Dimensions (mm) | A   | B   | C    | D    | E   | F  | G   | H    |
|-----------------|-----|-----|------|------|-----|----|-----|------|
| EURO            | 530 | 215 | 1570 | 1150 | 200 | 80 | 870 | 1200 |
| WIDE            | 680 | 360 | 1630 | 1220 | 200 | 80 | 760 | 1210 |

| Code#           | Portée (kg) | Précision (g) | Imprimante | Type | Dimensions emballage (mm) | Poids emballage (kg) | Certifications |        |
|-----------------|-------------|---------------|------------|------|---------------------------|----------------------|----------------|--------|
|                 |             |               |            |      |                           |                      | ENAC           | Code # |
| 290005          | 1000/2000   | 200/500       |            | EURO | 1600x600x1400             | 118                  |                | 900004 |
| 290006 <b>M</b> | 1000/2000   | 500/1000      |            | EURO | 1600x600x1400             | 118                  |                | 900004 |
| 290007          | 1000/2000   | 200/500       | ●          | EURO | 1600x600x1400             | 118                  |                | 900004 |
| 290008 <b>M</b> | 1000/2000   | 500/1000      | ●          | EURO | 1600x600x1400             | 118                  |                | 900004 |
| 290013          | 1000/2000   | 200/500       |            | WIDE | 1600x600x1400             | 130                  |                | 900004 |
| 290014 <b>M</b> | 1000/2000   | 500/1000      |            | WIDE | 1600x600x1400             | 130                  |                | 900004 |
| 290015          | 1000/2000   | 200/500       | ●          | WIDE | 1600x600x1400             | 130                  |                | 900004 |
| 290016 <b>M</b> | 1000/2000   | 500/1000      | ●          | WIDE | 1600x600x1400             | 130                  |                | 900004 |

### Accessoires

| Code # | Description accessoires                |
|--------|--|
| 220021 | Plaque communication Wifi pour TP410   |
| 220008 | Plaque supplémentaire mémoire ALIB/DSD |